

СИЛЬНЫЙ КАК ВИКИНГ.

- Новый высокоэффективный спиральный компрессор, работающий при температурах до -25°C .
- В компрессоре используется технология EVI, позволяющая улучшить его производительность как при жаркой, так и холодной погоде.
- Производится в двух вариантах: 14 и 20 кВт.
- Диапазон высоких температур
 - Температура потока 65°C при температуре окружающей среды -10°C и 63°C при -25°C .
- Автоматический 2-шаговый регулятор мощности вентилятора и компрессора.
- Встроенный поддон для сбора водного конденсата вместе с трубой дренажа водного конденсата KVR 10 предотвращает образование льда.
- Интегрированно интеллектуальное управление для оптимального регулирования работы теплового насоса. F2300 запускается по сигналу от внутрикомнатного модуля NIBE или термостата.
- Материал изготовления отличается длительным сроком эксплуатации и способностью противостоять климатическим условиям Крайнего Севера.
- F2300 может использоваться в сочетании с большинством электрических и жидкотопливных бойлеров или аналогичными устройствами.
- NIBE SMO 05 (модуль базового внешнего управления) или NIBE SMO 10 (модуль расширенного внешнего управления) вместе с тепловым насосом воздух/вода F2300 и аксессуарами (баками производства ГВС) создают полную систему.

NIBE F2300

NIBE™ F2300 представляет собой тепловой насос воздух/вода нового поколения для жилых помещений большого размера, специально разработанный для работы в суровых климатических условиях Северной Европы. Насос F2300 предназначен для подключения к системам жидкостного отопления.

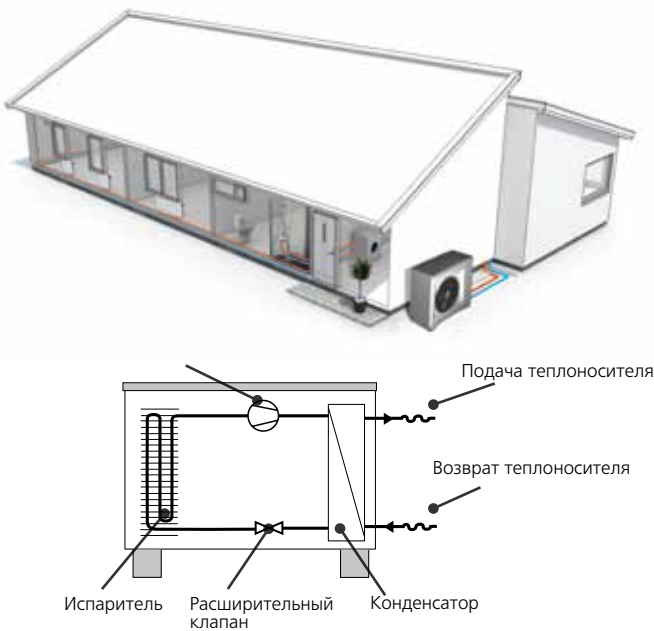
Для получения дальнейшей информации посетите веб-сайт www.nibe-evan.ru.

ПОЛЕЗНЫЕ СВЕДЕНИЯ О NIBE™ F2300

Принцип работы

Ниже приводится упрощенное описание порядка работы. Наружный воздух отбирается тепловым насосом и попадает в замкнутую систему. Эта система содержит хладагент, который переходит в газообразное состояние при очень низкой температуре.

Создаваемое компрессором высокое давление существенно повышает температуру хладагента, который переходит в газообразное состояние. Затем с помощью конденсатора тепло передается в систему отопления дома, и одновременно с этим хладагент возвращается в жидкое состояние и готов к повтору цикла сбора тепла.



Техническое обслуживание

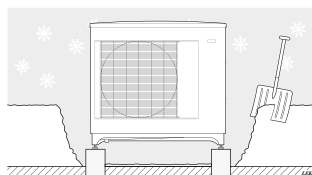
F2300 оснащен оборудованием управления и мониторинга; тем не менее, сохраняется необходимость внешнего технического обслуживания.

В течение года необходимо регулярно проверять решетки, которые могут забиться листьями, снегом и т. д.

В условиях сильного ветра и снегопада могут забиваться решетки на входе и выходе воздуха. Необходимо вовремя очищать решетки от снега.

В течение года может потребоваться очистка поддона для сбора водного конденсата или дренажной трубы от листьев или других посторонних предметов.

При необходимости можно очищать наружный корпус влажной тканью. При чистке следует соблюдать осторожность, чтобы не оцарапать тепловой насос. Не следует разбрызгивать воду на решетку или воздухозаборник, чтобы не допускать ее проникновения в F2300. Следует избегать соприкосновения F2300 с щелочными чистящими средствами.



Очищайте от снега и/или льда.

Транспортировка и хранение

Транспортировку и хранение F2300 следует осуществлять в вертикальном положении.

Управление

F2300 оснащен внутренним электронным контроллером, выполняющим все функции поддержки работы теплового насоса. Соответственно, происходит управление оттаиванием, остановом при макс./мин. температуре, подключением нагревателя компрессора, а также включение подогрева лотка для сбора конденсата, мониторинга защиты двигателя и датчиков давления. Возможно также считывание числа пусков и времени действия.

Встроенный контроллер настраивается во время установки и может использоваться в течение работы. В обычных условиях эксплуатации, владельцу дома нет необходимости в доступе к контроллеру.

F2300 оснащен встроенным электронным датчиком обратной линии для ограничения температуры возврата.

Кроме того, возможно включение и выключение F2300 по сигналам другого управляющего оборудования или термостата. Управление F2300 посредством внутрикомнатного модуля NIBE, как описано в прилагаемой инструкции.

Внутренний модуль SMO 10 обменивается данными с F2300, а это означает, что настройки и результаты измерений, полученные из F2300 можно регулировать и считывать с помощью SMO 10.

Уровни звукового давления

F2300 обычно размещается у стены дома, образуя направленный источник звука, что может создать определенные неудобства. Поэтому следует выбрать для установки место, откуда звуковые помехи соседям будут минимальны.

На уровень звукового давления влияют стены, кирпичи, перепады высот и т. п., и все эти параметры следует принимать во внимание как ориентировочные.

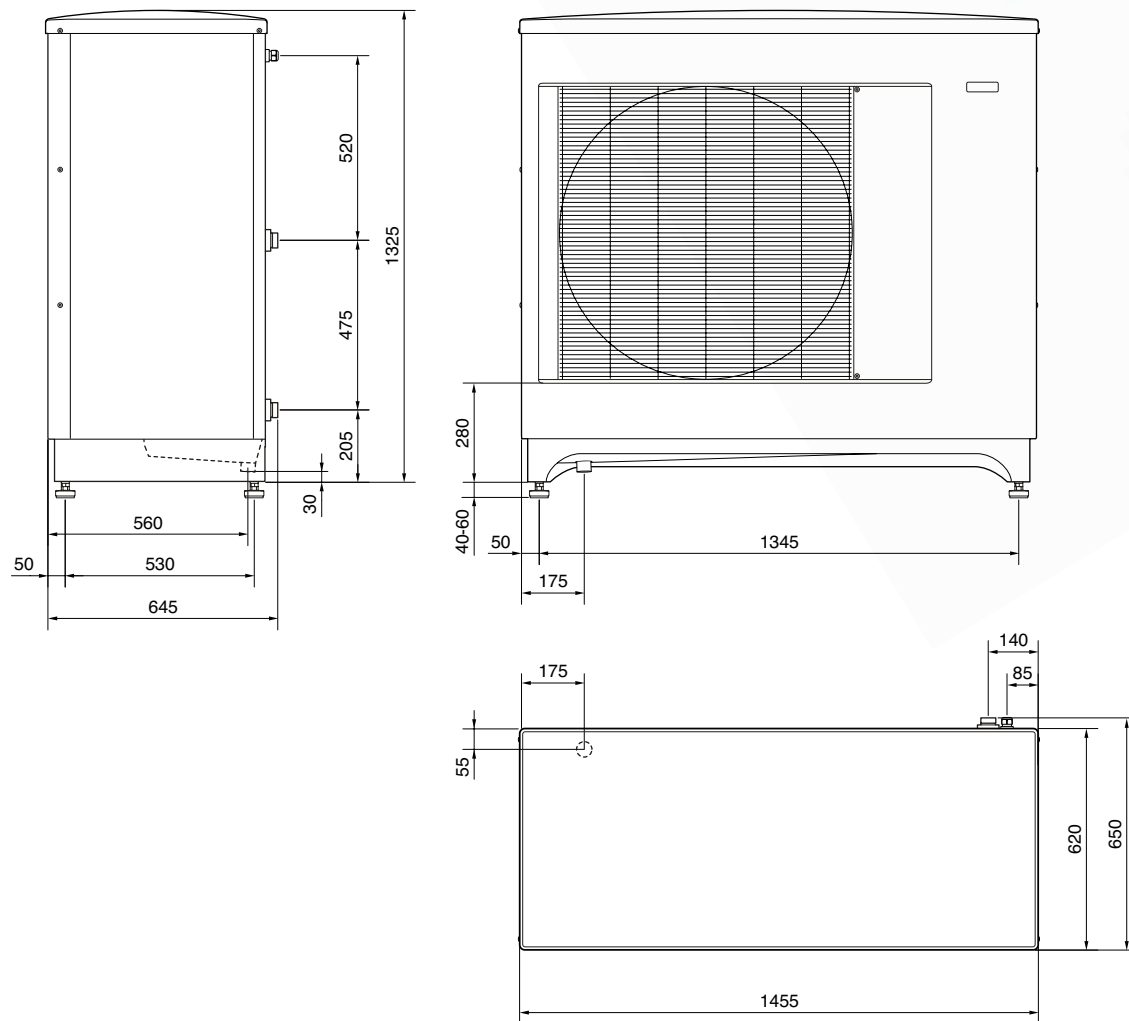
Летом F2300 работает с использованием малой скорости вентилятора, в другие времена года используется высокая скорость вентилятора

Тип		F2300-14		F2300-20	
Уровень шума согласно стандарту EN12102 при 7/45	Lw(A)	50/62		53/62	
Скорость вентилятора		Низкая	Высокая	Низкая	Высокая
Максимальный уровень звукового давления на расстоянии 2 м*	(A)	36	48	39	48
Максимальный уровень звукового давления на расстоянии 6 м*	(A)	26.5	38.5	29.5	38.5
Максимальный уровень звукового давления на расстоянии 10 м*	(A)	22	34	25	34

* Свободное поле

ПОЛЕЗНЫЕ СВЕДЕНИЯ О NIBE™ F2300

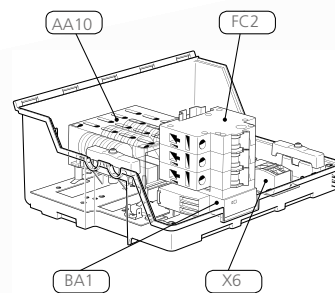
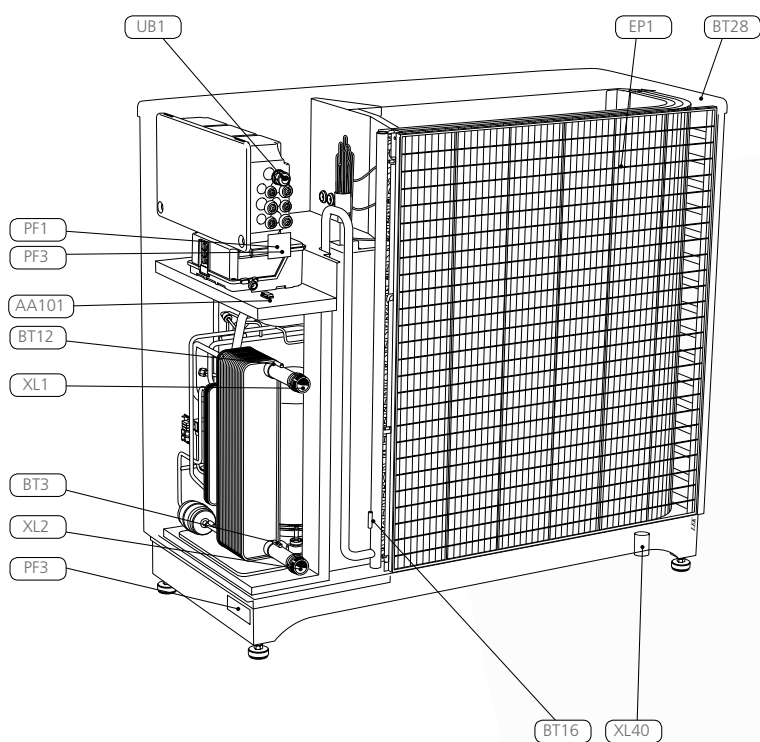
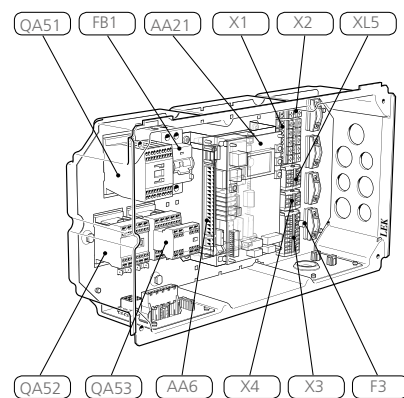
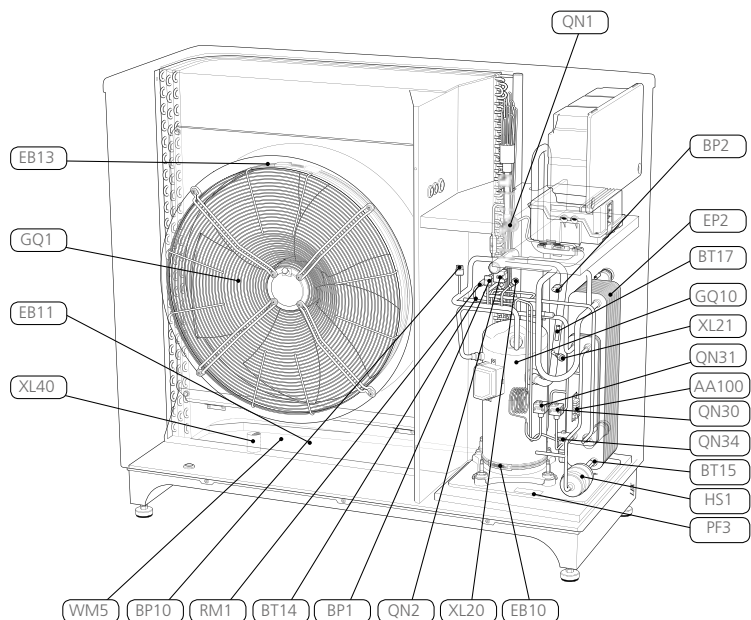
Габариты



Для проведения обслуживания позади теплового насоса должно иметься свободное пространство не менее 400 мм.
В целях проведения обслуживания оставьте свободным место примерно в 600 мм справа от теплового насоса.
Для проведения обслуживания требуется свободная зона 1000 мм напротив теплового насоса и над ним.

ПОЛЕЗНЫЕ СВЕДЕНИЯ О NIBE™ F2300

Оборудование



ПОЛЕЗНЫЕ СВЕДЕНИЯ О NIBE™ F2300

Список компонентов

Трубные соединения

- XL 1 Соединение, подача теплоносителя F2300, G1 1/4" (Ø35 мм)
- XL 2 Соединение, возврат теплоносителя F2300, G1 1/4" (Ø35 мм)
- XL 20 Сервисное соединение, высокое давление
- XL 21 Сервисное соединение, низкое давление
- XL 40 Соединение, дренаж поддона для сбора конденсата (Ø 40 мм)

Компоненты системы отопления, вентиляции и кондиционирования воздуха

- QN 2 Четырехходовой клапан
- RM 1 Обратный клапан
- WM 5 Гидрозатвор

Датчики и т. д.

- BP 1 Реле высокого давления (29 бар)
- BP 2 Реле низкого давления
- BP 10 Реле высокого давления (32 бар)
- BT 3 Датчик температуры, возврат
- BT 12 Датчик температуры, подводящий трубопровод конденсатора
- BT 14 Датчик температуры, нагретый газ
- BT 15 Датчик температуры, трубопровод жидкого хладагента
- BT 16 Датчик температуры, испаритель
- BT 17 Датчик температуры, всасываемый газ
- BT 28 Датчик температуры окружающей среды

Электрические компоненты

- AA 6 плата реле с блоком питания
- AA 10 устройство плавного пуска
- AA 21 плата управления с дисплеем
- AA100 Плата соединительной линии связи, датчик
- AA101 Плата соединительной линии связи
- BA 1 прибор контроля порядка чередования фаз (3-фазный)
- EB 10 нагреватель компрессора

- EB 11 нагреватель поддона для сбора конденсата
- EB 13 конический нагреватель
- F 3 Плавкий предохранитель для внешнего кабеля нагрева (250 мА)
- FC 2 Защита двигателя
- QA51 Контактёр, головной контактор
- QA52 Контактёр, низкоскоростной вентилятор
- QA53 Контактёр, высокоскоростной вентилятор
- GQ 1 вентилятор
- X 1 Клеммная колодка, подача электропитания
- X 2 Клеммная колодка, внешнее управляющее напряжение
- X 3 Клеммная колодка, нагнетательный насос, внешний кабель нагрева
- X 4 Клеммная колодка, звуковой аварийный сигнал
- X 5 Клеммная колодка, термостат, блокирование компрессора
- X 6 Клеммная колодка

Компоненты охлаждения

- EP 1 испаритель
- EP 2 конденсатор
- GQ 10 компрессор
- HS 1 сухой газоочиститель
- QN 1 расширительный клапан
- QN30 Электромагнитный клапан, впрыск жидкости
- QN31 Электромагнитный клапан, впрыск газа
- QN34 Расширительный клапан, впрыск газа

Разное

- PF 1 шильдик
- PF 3 серийный номер
- UB 1 уплотнение кабеля, подача электропитания

Обозначения размещения компонентов по стандарту IEC 81346-1 и 81346-2.

УСТАНОВКА

F2300 может устанавливаться несколькими различными способами, например, со встроенным или внешним управлением. Дальнейшая информация о вариантах конфигурации системы доступна в соответствующих инструкциях по сборке используемых аксессуаров.

Стыковка

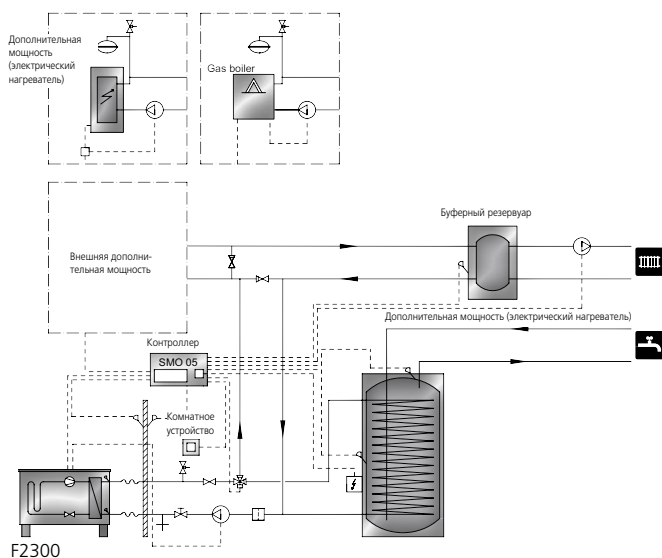
При стыковке с F2300 рекомендуется поддерживать минимальный доступный объем воды в системе — не менее 20 литров воды на 1 кВт выходной мощности теплового насоса.

Проверка установки

Действующие нормы требуют проведения проверки отопительной установки перед вводом в эксплуатацию. Проверка проводится лицом, обладающим соответствующей квалификацией, и оформляется документально. Это относится к замкнутым отопительным системам. После замены теплового насоса установка должна быть проверена еще раз.

Система NIBE F2300 + SMO 05

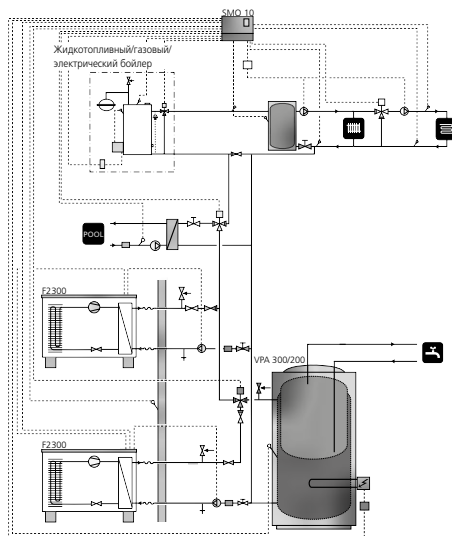
SMO 05 представляет собой интеллектуальный модуль управления, который образует единую систему с тепловым насосом воздух/вода и существующим отопительным и водонагревательным оборудованием. Дисплей SMO 05 можно размещать в подходящем положении для конечного пользователя. Например, в вестибюле или на кухне. Контроллер оснащен полным искусственным интеллектом и является частью платформы контроллеров NIBE нового поколения. Информацию о характеристиках используемого бака горячей водоснабжения см. в листовке изделия SMO 05.



Система NIBE F2300 + NIBE SMO 10

SMO 10 управляет максимум девятью F2300 (из которых только один может использоваться для горячей воды), дополнительным нагревателем, циркуляционным насосом, шунтирующим вентилем и т. п. F2300 HP1 устанавливает приоритет подачи горячей воды с помощью шунтирующего вентиля. Если потребность в горячей воде или отоплении отсутствует, F2300 доступен для нагрева бассейна. F2300 работает при свободной конденсации с системой отопления. Если F2300 не может удовлетворить потребность в отоплении, подключается дополнительный нагреватель.

В случае использования дополнительного источника тепла для нагрева воды применяется погружной нагреватель в водонагревателе. В зависимости от температуры наружного воздуха вентилятор работает со скоростью ступени 1 или 2. В случаях когда объем системы в контуре радиатора менее 20 л/кВт (выходная мощность теплового насоса при 7/45°C) и/или поток в радиаторе забился и не управляется, для увеличения объема и потока используется буферный резервуар.

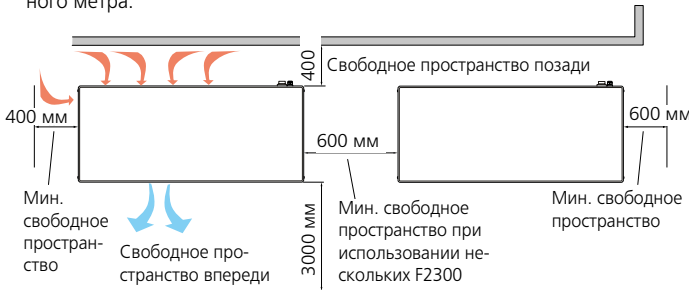


Устройство управления производством горячей воды VST 20 (аксессуар)

Этот аксессуар обеспечивает тепловой насос F2300 с SMO 10 возможностью устанавливать приоритет подачи горячей воды в системах со свободной конденсацией. Для этого также требуется бак производства горячей воды, например NIBE VPA или NIBE VPB, и термостат. При условии подключения датчика горячей воды для измерения ее температуры система управления включается автоматически для обеспечения подачи. Если возникает потребность в горячей воде, эта задача становится первоочередной и вся мощность теплового насоса направляется на нагрев воды. В это время отопление помещения не производится.

Зона установки

Расстояние между F2300 и стеной дома должно составлять не менее 400 мм. Свободное пространство над F2300 должно быть не менее одного метра.



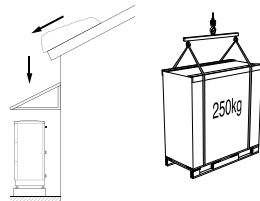
Установка и выбор места

- Устанавливайте F2300 вне помещения на прочной ровной поверхности, способной выдержать вес данного оборудования, предпочтительно на бетонном фундаменте. Если используются бетонные опоры, они должны располагаться на асфальте или гальке.
- Бетонные опоры или фундамент должен располагаться так, чтобы нижний край испарителя находился на уровне средней высоты снегового покрытия в конкретной местности, при этом минимальное расстояние должно составлять 300 мм.
- Не располагайте F2300 в местах, где недопустим высокий уровень шума, например, рядом со стенами спальни.
- При выборе места следует также позаботиться о том, чтобы не создать неудобств для соседей.
- F2300 должен размещаться так, чтобы не допустить рециркуляцию наружного воздуха. Это может привести к снижению выходной мощности и КПД.
- Возможно образование больших количеств водного конденсата либо талой воды после оттаивания. Водный конденсат должен сливаться в дренажную или аналогичную систему.
- При установке следует соблюдать осторожность, чтобы не оцарапать тепловой насос.

Не располагайте F2300 непосредственно на лужайке или иной нетвердой поверхности. Если имеется риск падения предметов с крыши, необходимо установить защитную крышку или аналогичное приспособление для защиты теплового насоса, труб и проводки.

Перемещение с улицы в положение установки

Если поверхность позволяет, наиболее простым средством для транспортировки F2300 к месту установки является тележка для манипуляций с поддонами.



Центр тяжести смещен в одну сторону (см. графическое обозначение на упаковке).

Если требуется переместить F2300 по мягкому грунту, например, лужайке, рекомендуется использовать кран для его перемещения на место установки. При использовании крана для подъема F2300 упаковка должна сохраняться в целости, а нагрузка должна быть равномерно распределена по стреле крана, как показано на рисунке выше. Если нет возможности использовать кран, для транспортировки F2300 можно использовать расширенную тележку для мешков. F2300 должен располагаться на стороне, отмеченной как «тяжелая сторона», а для подъема F2300 требуется усилие двух человек.

Перемещение с поддона в окончательное положение

До подъема удалите упаковочный материал и закрепите погрузочный анкер на поддоне. Разместите подъемные стропы вокруг каждой ножки. Для подъема прибора с поддона и его перемещения на фундамент требуется четыре человека, по одному на каждую подъемную стропу. Подъем оборудования допускается исключительно за ножки.

Установка труб

Установка труб должна выполняться в соответствии с действующими нормами и директивами. F2300 работает при температуре возврата примерно в 55 °C и при температуре примерно в 65 °C на выходе теплового насоса. Если F2300 не оснащен запорными клапанами на стороне теплоносителя, их необходимо установить для упрощения дальнейшего техобслуживания.

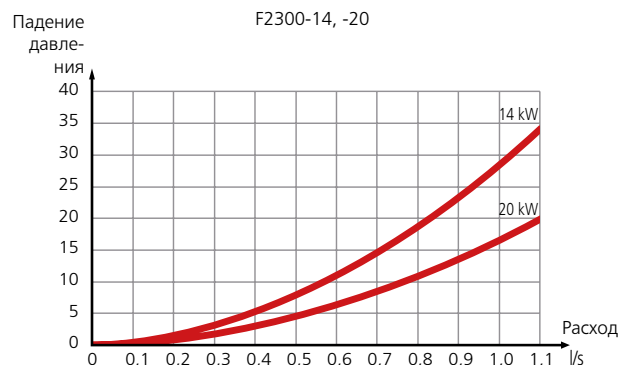
Соединение трубопровода (теплоноситель)

- F2300 можно подключить к системе отопления в соответствии с одним из системных решений, которые можно загрузить с веб-сайта www.nibe-evan.ru.
- Необходимо выпустить воздух из теплового насоса через верхнее соединение (XL1) с помощью воздуховыпускного ниппеля на входящем в комплект гибком шланге.
- Установите перед воздухозаборником входящий в комплект фильтр твердых частиц, т. е. нижнее соединение (XL2) на F2300.
- Все наружные трубопроводы должны иметь теплоизоляцию толщиной не менее 19 мм.
- Установите запорный и спускной клапаны так, чтобы сливать воду из F2300 в случае продолжительных перебоев с питанием.
- Входящие в комплект поставки гибкие шланги действуют как гасители вибрации. Гибкие шланги устанавливаются с небольшим изгибом, это снижает вибрацию.

Нагнетательный насос

Возможно управление нагнетательным насосом непосредственно с F2300, клеммы (X3); при этом учитывается температура окружающей среды. В качестве альтернативы тепловой насос подключается к промежуточному контуру с теплообменником, насосом и водой с антифризом.

Если выполняется внешнее управление нагнетательным насосом, то для предотвращения повреждения вследствие замерзания, нагнетательный насос должен быть в рабочем состоянии даже при выключенном F2300.



УСТАНОВКА

Сбор водного конденсата

Для сбора и отведения большей части водного конденсата от теплового насоса используется встроенный поддон для сбора водного конденсата.

Собранный водный конденсат (до 100 л/24 ч) должен отводиться с помощью трубы (KVR 10) в соответствующую дренажную систему; рекомендуется использовать трубу минимальной длины.

Для правильной работы данной функции необходимо использовать аксессуар KVR 10.

Часть трубы (KVR 10), которая не защищена от замерзания, должна нагреваться с помощью кабеля нагрева во избежание замерзания.

Проложите трубу (KVR 10) вниз от F2300.

Выход стока отвода конденсата должен располагаться на глубине, обеспечивающей защиту от замерзания, или внутри помещения (с соблюдением местных нормативных требований и постановлений).

Если имеется риск возникновения циркуляции воздуха в трубе отвода конденсата, установку необходимо оснастить гидрозатвором.



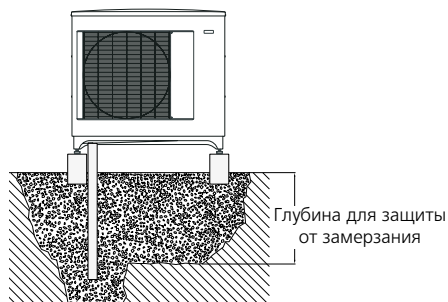
Труба для водного конденсата KVR 10 (аксессуар)

Рекомендованные варианты

Каменный кессон

При наличии в здании подвала каменный кессон должен устанавливаться так, чтобы водный конденсат не повредил здание. В противном случае каменный кессон следует устанавливать непосредственно под тепловым насосом.

Выход трубы для отвода водного конденсата должен располагаться на достаточной глубине во избежание замерзания.

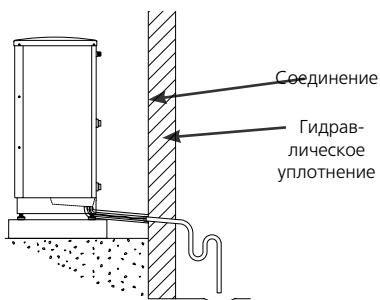


Дренаж внутри помещения

Водный конденсат отводится в дренажную систему внутри помещения (с соблюдением местных нормативных требований и постановлений).

Проложите трубу от вниз от F2300.

Труба для отвода водного конденсата должна оснащаться гидрозатвором во избежание циркуляции воздуха в трубе.

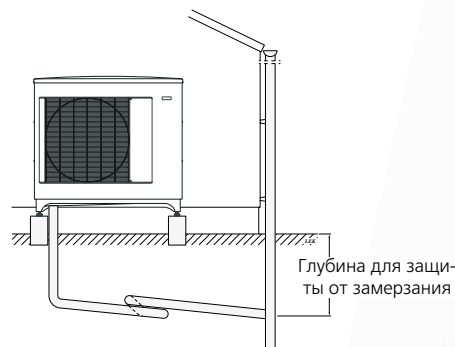


Открытый дренаж

Выход трубы для отвода водного конденсата должен располагаться на достаточной глубине во избежание замерзания.

Проложите трубу от вниз от F2300.

Труба для отвода водного конденсата должна оснащаться гидрозатвором во избежание циркуляции воздуха в трубе.



Внутренняя электропроводка

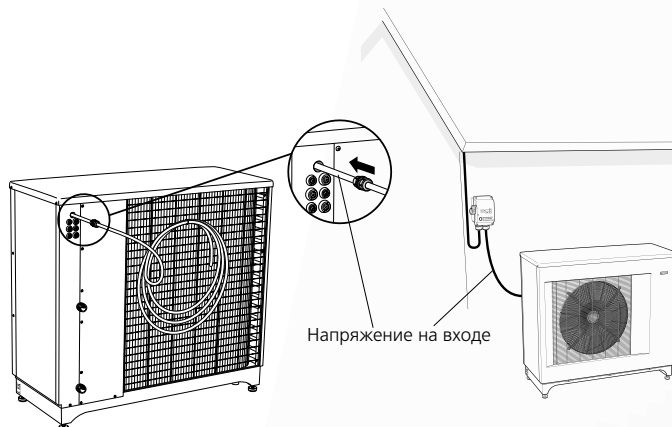
Силовые и сигнальные кабели должны проходить сзади через кабельные сальники с правой стороны теплового насоса, которые видны спереди.

Вводный разъединитель источника электроснабжения в комплект насоса F2300 не входит. Кабель питания теплового насоса должен подключаться через прерыватель цепи с зазором между контактами не менее 3 мм. Если в здании имеется прерыватель замыкания на землю, тепловой насос должен быть оборудован отдельным отводом. Питание (400 В 3NAC 50 Гц) должно подаваться через распределительные щиты с плавкими предохранителями.

Кабель питания поставляется подключенным к клеммной колодке – X1. Длина наружной части кабеля теплового насоса — примерно 1,8 м.

Для доступа к клеммным колодкам следует снять панель правой стороны и крышку распределительного шкафа.

ПРИМЕЧАНИЕ! Установку и техобслуживание электрооборудования следует выполнять под контролем квалифицированного электрика. Установку электрооборудования и электропроводку следует выполнять в соответствии с действующими нормативами.



ТЕХНИЧЕСКИЕ ХАРАКТЕРИСТИКИ



Эх400 В		F2300-14	F2300-20	
Данные выходной мощности при номинальном потоке ¹⁾				
15/55	Поставляемая/затрачиваемая мощность/коэффициент теплопроизводительности	кВт/кВт/-	17,0/4,49/3,79	23,6/6,43/3,68
7/35	Поставляемая/затрачиваемая мощность/коэффициент теплопроизводительности	кВт/кВт/-	14,1/2,96/4,77	19,6/4,22/4,63
2/45	Поставляемая/затрачиваемая мощность/коэффициент теплопроизводительности	кВт/кВт/-	13,1/3,58/3,63	17,9/5,11/3,49
-7/45	Поставляемая/затрачиваемая мощность/коэффициент теплопроизводительности	кВт/кВт/-	10,7/3,50/3,06	14,6/4,92/2,96
-7/55	Поставляемая/затрачиваемая мощность/коэффициент теплопроизводительности	кВт/кВт/-	11,0/4,24/2,59	15,2/5,95/2,55
-15/55	Поставляемая/затрачиваемая мощность/коэффициент теплопроизводительности	кВт/кВт/-	9,16/4,11/2,23	12,7/5,69/2,23
Данные выходной мощности согласно стандарту EN14511 ²⁾				
10/35	Поставляемая/затрачиваемая мощность	кВт/кВт/-	15,49/3,20/4,84	20,85/4,47/4,66
7/35	Поставляемая/затрачиваемая мощность	кВт/кВт/-	13,8/3,14/4,39	17,7/4,37/4,04
7/45	Поставляемая/затрачиваемая мощность	кВт/кВт/-	14,1/3,83/3,69	18,3/5,38/3,41
7/55	Поставляемая/затрачиваемая мощность	кВт/кВт/-	15,22/4,78/3,18	19,04/6,55/2,91
2/35	Поставляемая/затрачиваемая мощность	кВт/кВт/-	11,84/3,08/3,84	15,46/4,38/3,53
2/45	Поставляемая/затрачиваемая мощность	кВт/кВт/-	12,27/3,74/3,28	15,95/5,28/3,02
-7/35	Поставляемая/затрачиваемая мощность	кВт/кВт/-	9,41/3,03/3,10	12,83/4,32/2,97
-7/45	Поставляемая/затрачиваемая мощность	кВт/кВт/-	9,72/3,66/2,65	13,28/5,15/2,58
-15/35	Поставляемая/затрачиваемая мощность	кВт/кВт/-	7,49/2,96/2,53	10,37/4,2/2,47
-15/45	Поставляемая/затрачиваемая мощность	кВт/кВт/-	7,74/3,52/2,20	10,73/4,97/2,16
Электрические данные				
Номинальное напряжение		400 В 3-фазный (N, A, C) 50 Гц		
Макс. рабочий ток, тепловой насос	Среднеквадратичное значение силы тока	12	16	
Макс. рабочий ток, компрессор	Среднеквадратичное значение силы тока	8,2	12,8	
Пусковой ток	Среднеквадратичное значение силы тока	30	39,6	
Макс. допустимое сопротивление в точке соединения ³⁾	Ом	-	-	
Плавкий предохранитель	Среднеквадратичное значение силы тока	16	16	
Контур хладагента				
Тип хладагента		R407C		
Тип компрессора				
Объём	кг	2,2	2,8	
Теплоноситель				
Мин./макс. давление в системе теплоносителя		МПа	0,05/0,3 (0,5/3 бар)	
Мин./макс. поток		л/с	0,33/0,67	0,47/0,94
Номинальный поток ⁴⁾		л/с	0,33	0,47
Внутреннее падение давления при номинальном потоке		кПа	4,5	4,5
Макс./мин. темп. теплоносителя при непрерывной работе		°C	65/25	
Патрубок для теплоносителя, наружная резьба		мм	G1 1/4" (Ø 35 мм)	

ТЕХНИЧЕСКИЕ ХАРАКТЕРИСТИКИ

3x400 В		F2300-14	F2300-20
Размеры и масса			
Ширина	мм	1455	
Глубина	мм	620	
Высота с основанием	мм	1385	
Масса (без упаковки)	кг	225	230
Разное			
Класс защиты корпуса	IP 24		
Цвет	темно-серый		
Артикул №	064 063	064 064	

¹⁾ Указанные значения электропитания применимы к компрессору, вентилятору и устройству управления при номинальном потоке теплоносителя. При выполнении операции, требующей оттаивания, соотношение значений входа и выхода уменьшается примерно на 10%.

²⁾ Указанные значения мощности, включая оттаивание, согласно EN14511 при уровне потока теплоносителя в соответствии с $\Delta T=5$ К при 7/45.

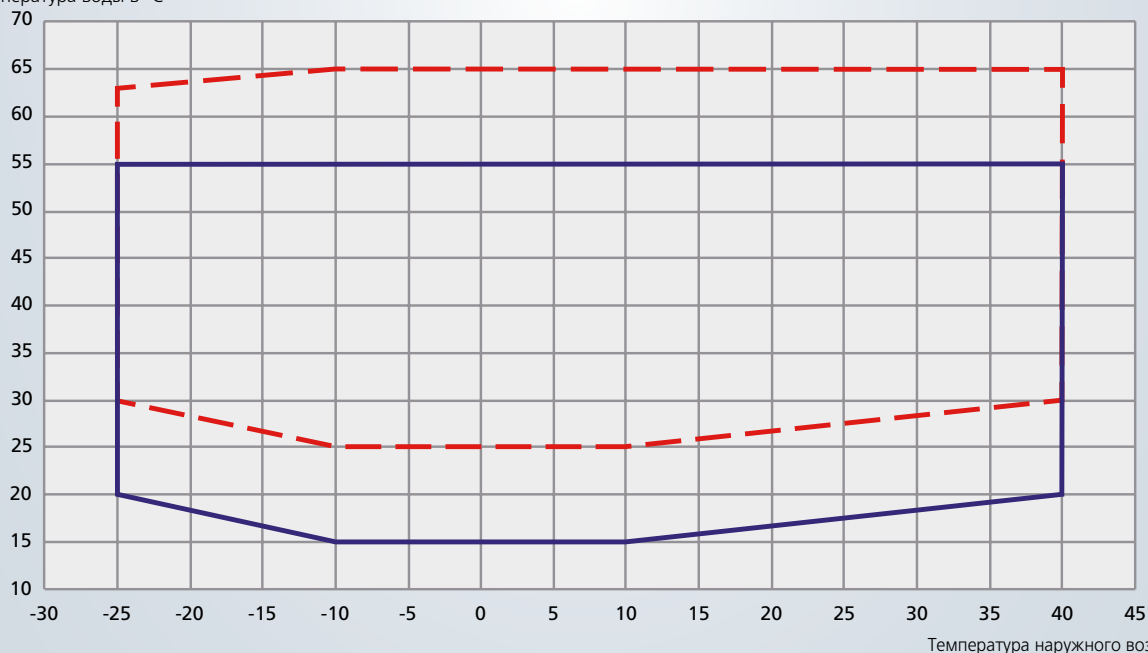
³⁾ Макс. допустимое сопротивление в точке, подключенной к сети электроснабжения, по стандарту EN 61000-3-11. Пусковые токи могут вызвать падение пробивного напряжения, которое может влиять на другое оборудование в неблагоприятных условиях. Если импеданс в точке, подключенной к сети электроснабжения, превышает заданную уставку, возможен сбой. Если импеданс в точке, подключенной к сети электроснабжения, превышает заданную уставку, проконсультируйтесь с поставщиком электроэнергии перед приобретением оборудования.

⁴⁾ Номинальный поток в соответствии с $\Delta T=10$ К при 7/45.

Изготовитель сохраняет за собой право вносить изменения в конструкцию и размеры без предвари-

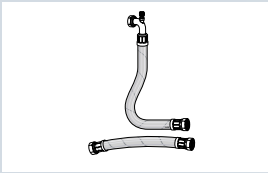
Рабочая зона

Температура воды в °C



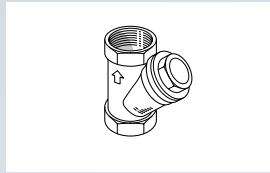
— — — — — Температура потока
 — — — — — Температура возврата

ПОСТАВЛЯЕМЫЕ КОМПОНЕНТЫ



2 гибких шланга (R32)

Прилагаемый комплект располагается в упаковке для теплового насоса.



Фильтр для частиц R32



Руководство монтажника

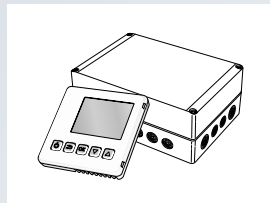


Руководство пользователя

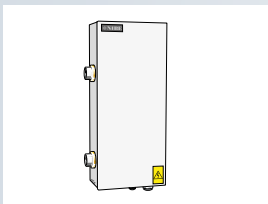
АКСЕССУАРЫ СИСТЕМЫ



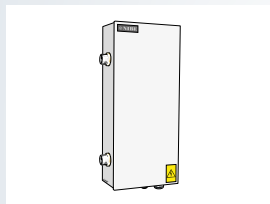
NIBE SMO 10
Расширенный контроллер
Артикул № 089 638



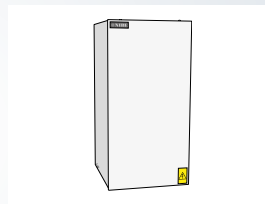
NIBE SMO 05
Базовый контроллер
Номер артикула по языку дисплея.
Артикул № 067 175



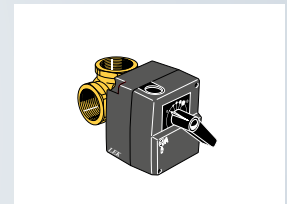
ELK 15
Электронагреватель
Артикул № 069 022



ELK 26
Электрочел (26 кВт)
Артикул №067 074



ELK 42
Электрочел (42 кВт)
Артикул № 067 075



VST 20
Управление производством горячей воды
Трехходовой клапан, DN 32 (1 1/4 дюйма).
Артикул № 089 388



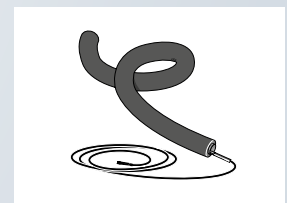
NIBE VPB
Водонагреватель с змеевиком
VPB 500 Артикул № 083 220
VPB 750 Артикул № 083 230
VPB 1000 Артикул № 083 240



NIBE VVM 500
Внутрикомнатный модуль
Артикул № 069 400



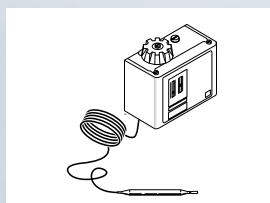
NIBE VPA
Бак проиоизводства горячей воды с двойной рубашкой
VPA 300/200 Артикул № 088 710
VPA 450/300 Артикул № 088 660
VPAS 300/450 медный Артикул № 087 720
VPAS 300/450 Эмаль Артикул № 087 710



KVR 10
Труба отвода водного конденсата
Макс. длина установки указана в скобках.
KVR 10-10, 1 м (1 м)
Артикул № 067 171
KVR 10-30, 3 м (2,5 м)
Артикул № 067 172
KVR10-60, 6 м (5 м)
Артикул № 067 173



HR 10
Вспомогательное реле
Артикул № 089 423



VT 10
Термостат системы отопления
Для накопителя горячей воды.
Артикул № 418 801



Данная брошюра публикуется компанией NIBE. Все иллюстрации продуктов, факты и технические характеристики основаны на информации, актуальной на момент утверждения публикации. Компания NIBE допускает наличие в данной брошюре фактических ошибок и опечаток.
©NIBE 2012.



NIBE Energy Systems AB
Box 14
285 21 Markaryd
SWEDEN ()
Тел.: +46 433 - 73 000
www.nibe-evan.ru